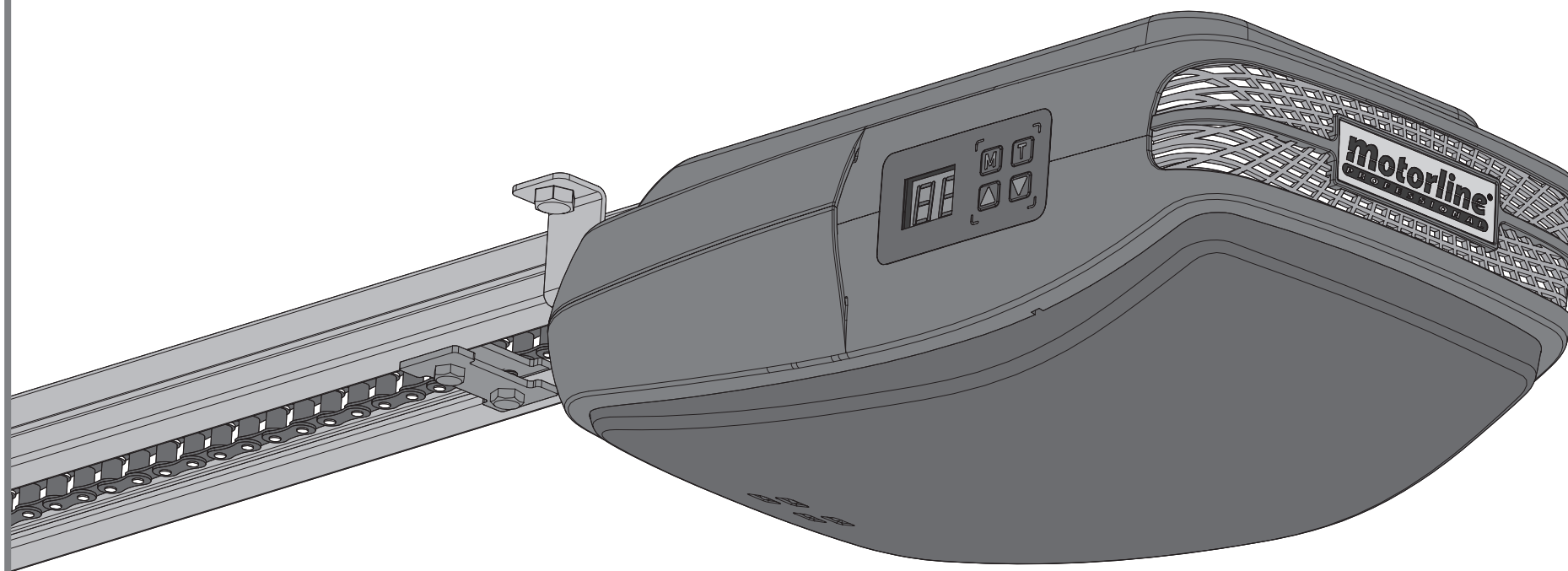




ROSSO EVO

MANUAL DO UTILIZADOR / INSTALADOR







00. CONTEÚDO

ÍNDICE

01. AVISOS DE SEGURANÇA	
NORMAS A SEGUIR	2B
02. A EMBALAGEM	
DENTRO DA EMBALAGEM	4A
03. O AUTOMATISMO	
CARACTERÍSTICAS TÉCNICAS	4B
DESBLOQUEIO MANUAL	5A
RETIRAR TAMPA SUPERIOR	5B
ENCAIXAR TAMPA SUPERIOR	5B
TROCAR LEDS DE CORTESIA	6A
TROCAR FUSÍVEL	6A
INFORMAÇÃO PRÉ-INSTALAÇÃO	6B
04. INSTALAÇÃO	
FIXAÇÃO DO MOTOR NA CALHA	7A
INSTALAÇÃO DO AUTOMATISMO	7B
MAPA DE INSTALAÇÃO	9
05. PROGRAMAÇÃO	
LEGENDA	10A
FUNÇÕES DO MENU	10B
PROGRAMAR COMANDOS	13B
06. PÓS-INSTALAÇÃO	
BATENTE NA ABERTURA	14A
ESTICAR CORRENTE DA CALHA	14B
MANUTENÇÃO	14B
07. DIAGNÓSTICO	
LIGAR MOTOR A BATERIA DE 24V	15
08. RESOLUÇÃO DE AVARIAS	
MAPA DE ERROS DA CENTRAL	16
INSTRUÇÕES PARA CONSUMIDORES FINAIS TÉCNICOS ESPECIALIZADOS	17
09. LIGAÇÕES À CENTRAL	
CENTRAL ROSSO EVO	18

01. AVISOS DE SEGURANÇA

NORMAS A SEGUIR

	Este produto está certificado de acordo com as normas de segurança da Comunidade Europeia (CE).
	Este produto está em conformidade com a Diretiva 2011/65/UE do Parlamento Europeu e do Conselho, de 8 de Junho de 2011, relativa à restrição do uso de determinadas substâncias perigosas em equipamentos elétricos e eletrónicos.
	(Aplicável em países com sistemas de reciclagem). Esta marcação indica que o produto e acessórios eletrónicos (ex. carregador, cabo USB, material eletrónico, comandos, etc.) não devem ser descartados como outros resíduos domésticos, no final da sua vida útil. Para evitar possíveis danos ao ambiente ou à saúde humana, decorrentes da eliminação descontrolada de resíduos, separe estes itens de outros tipos de resíduos e recicle-os de forma responsável, para promover a reutilização sustentável dos recursos materiais. Os utilizadores domésticos devem entrar em contacto com o revendedor onde adquiriram este produto ou com a Agência do Ambiente Nacional, para obter detalhes sobre onde e como podem levar esses itens para reciclagem ambientalmente segura. Os utilizadores empresariais devem contactar o seu fornecedor e verificar os termos e condições do contrato de compra. Este produto e os seus acessórios eletrónicos não devem ser misturados com outros resíduos comerciais para lixo.
	Esta marcação indica que o produto e acessórios eletrónicos (ex. carregador, cabo USB, material eletrónico, comandos, etc.), são passíveis de descargas elétricas, pelo contacto direto ou indireto com eletricidade. Seja prudente ao manusear o produto e respeite todas as normas de segurança indicadas neste manual.

01. AVISOS DE SEGURANÇA

NORMAS A SEGUIR

- É importante para a sua segurança que estas instruções sejam seguidas.
- Mantenha estas instruções num local seguro para futura referência.
 - A **ELECTROCELOS S.A.** não se responsabiliza pelo incorreto uso do produto, ou pelo uso que não aquele para o qual foi projetado.
 - A **ELECTROCELOS S.A.** não se responsabiliza se as normas de segurança não foram cumprida na instalação do equipamento a ser automatizado, nem por qualquer deformação que possa ocorrer ao mesmo.
 - A **ELECTROCELOS S.A.** não se responsabiliza pela insegurança e incorreto funcionamento do produto quando usados componentes que não vendidos por si.
 - Este produto foi desenhado e produzido estritamente para o uso indicado neste manual.
 - Inclui central não adequada para ambientes inflamáveis ou explosivos.
 - Qualquer outro uso que não o expressamente indicado pode danificar o produto e/ou pode causar danos físicos e materiais, além de invalidar a garantia.
 - Não faça quaisquer alterações aos componentes do motor e/ou respetivos acessórios.
 - Inclui central para uso interior com ligação a 110V/230V.
 - Mantenha os comandos fora do alcance das crianças, de modo a evitar que o automatismo trabalhe acidentalmente.
 - O utilizador não deverá, em circunstância nenhuma, tentar reparar ou afinar o automatismo, devendo para esse efeito chamar um técnico qualificado.
 - O instalador deverá ter conhecimentos profissionais certificados a nível de montagens mecânicas de automatismos. Deverá também ser capaz de realizar ligações eléctricas cumprindo todas as normas aplicáveis.
 - O instalador deve informar o cliente de como manusear o produto em caso de emergência e providenciar o manual do mesmo.
 - Este aparelho pode ser utilizado por crianças com oito ou mais anos de idade e pessoas cujas capacidades físicas, sensoriais ou mentais sejam reduzidas, ou por pessoas sem experiência ou conhecimentos se a ele foi dada supervisão ou instruções no que respeita ao uso do aparelho de uma maneira segura e compreendido os perigos envolvidos. As crianças não devem brincar com o aparelho. A limpeza e manutenção pelo utilizador

01. AVISOS DE SEGURANÇA

NORMAS A SEGUIR

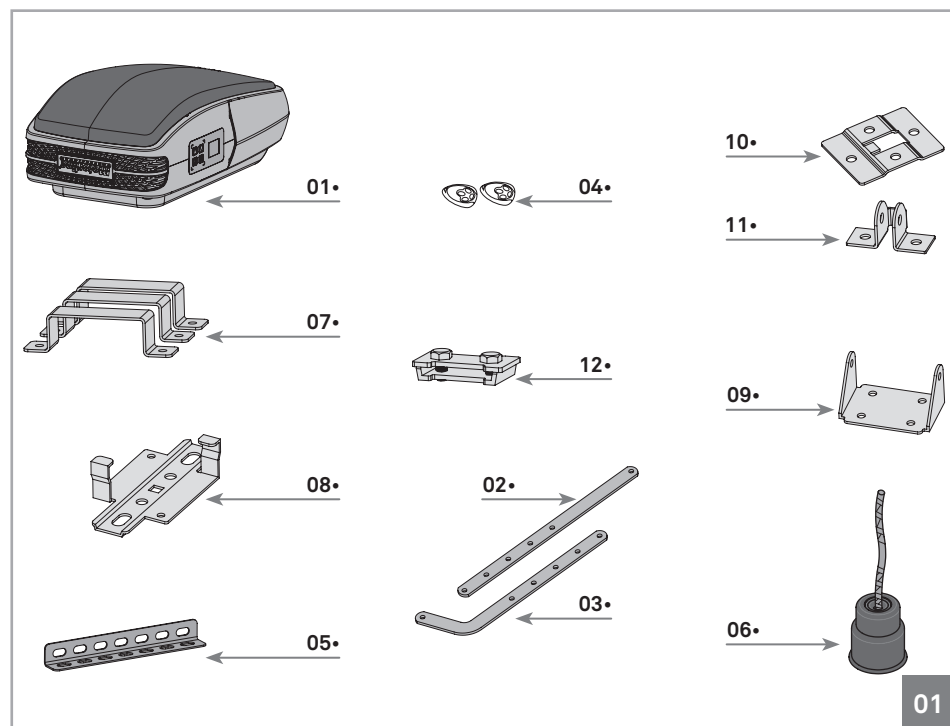
- não devem ser efetuadas por crianças sem supervisão.
- Automatismo alimentado a muito baixa tensão de segurança, com placa eletrónica/ central eletrónica/ unidade de controlo." SÓ NOS MOTORES 24V.
 - O instalador, antes de efetuar a montagem, tem que verificar se o intervalo de temperatura indicado no automatismo é adequado à localização da instalação.
 - O instalador, antes de efetuar a montagem, tem que verificar se o equipamento a automatizar está em boas condições mecânicas, corretamente equilibrado e se abre e fecha adequadamente.
 - Caso o automatismo seja para instalar a uma cota superior a 2,5 m acima do nível do solo ou outro nível de acesso, deverão ser seguidas as prescrições mínimas de segurança e de saúde para a utilização pelos trabalhadores de equipamentos de trabalho no trabalho da Diretiva 2009/104/CE do Parlamento Europeu e do Conselho, de 16 de setembro de 2009.
 - No caso do equipamento onde será instalado o automatismo ter porta pedonal, ter em atenção que a mesma deverá estar fechada aquando do acionamento do automatismo.
 - Após a instalação, assegurar-se de que o mecanismo é adequadamente ajustado e de que o sistema de proteção e qualquer desengate manual funciona corretamente.
 - Aquando da programação do comando, ter em especial atenção em tocar somente no local destinado a esse propósito. Ao não obedecer a esta indicação, correrá o risco de choque elétrico.
 - A substituição do cabo de alimentação no automatismo só pode ser efetuada por técnicos especializados ou pelo fabricante

02. A EMBALAGEM

DENTRO DA EMBALAGEM

Na embalagem irá encontrar os seguintes componentes:

- 01 • 01 motor
- 02 • 01 haste principal
- 03 • 01 haste secundária
- 04 • 02 comandos
- 05 • 01 régua - cantoneira de fixação
- 06 • 01 cordel de desbloqueio
- 07 • 03 chapa de fixação do motor à calha
- 08 • 01 chapa de fixação da calha ao teto
- 09 • 01 chapa de fixação da calha à padieira
- 10 • 01 chapa de fixação para portão
- 11 • 01 chapa de reforço para chapa de fixação ao portão
- 12 • 01 batente
- 01 conjunto de acessórios de fixação
- 01 suporte de comando



01

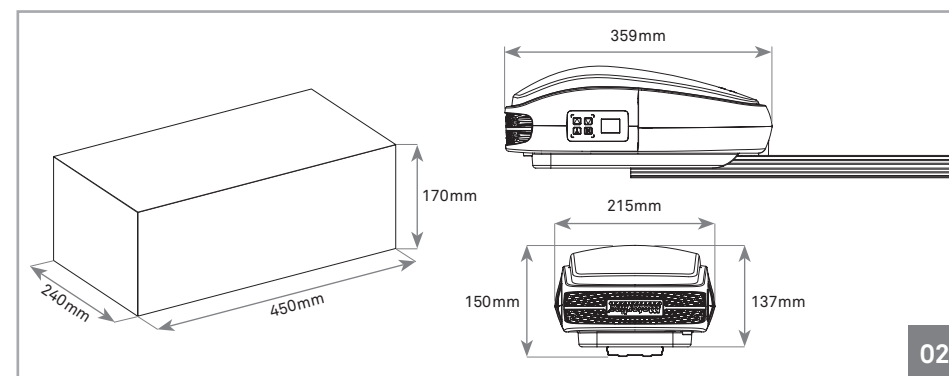
03. O AUTOMATISMO

CARACTERÍSTICAS TÉCNICAS

As características do automatismo **ROSSO EVO** são as seguintes:

	ROSSO EVO 60	ROSSO EVO 100	ROSSO EVO 120
• Alimentação	AC 230V 50/60Hz	AC 230V 50/60Hz	AC 230V 50/60Hz
• Potência do Motor	DC24V - 100W	DC24V - 120W	DC24V - 160W
• Velocidade	140mm /seg	140mm /seg	140mm /seg
• Ruído	≤56dB	≤56dB	≤56dB
• Força do Motor	600N	1000N	1200N
• Temp. de Funcionamento	-25°C a 70°C	-25°C a 70°C	-25°C a 70°C
• Proteção Térmica	120°C	120°C	120°C
• Nível de Proteção	IP20	IP20	IP20
• Frequência de Trabalho	70%	70%	70%
• Luz de cortesia	3 minutos	3 minutos	3 minutos
• Área máxima da porta	10m ²	15m ²	18m ²
• Memória	30 comandos	30 comandos	30 comandos
• Tipo de código	Rolling Code	Rolling Code	Rolling Code
• Frequência Rádio	433,92Hz	433,92Hz	433,92Hz

As dimensões do automatismo **ROSSO EVO** são as seguintes:

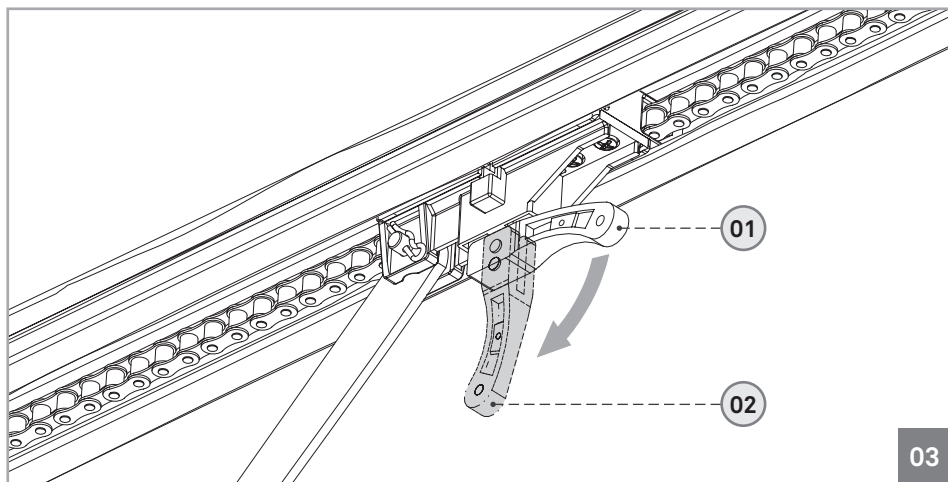


02

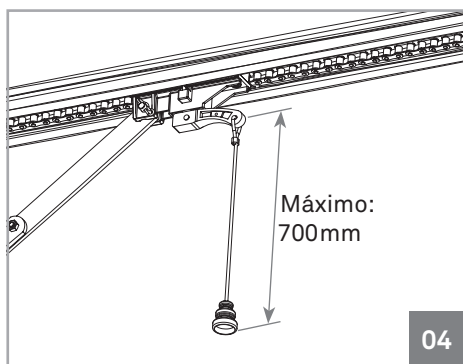
03. O AUTOMATISMO

DESBLOQUEIO MANUAL

O desbloqueio do automatismo **ROSSO EVO** é muito simples e prático de utilizar. Para o fazer basta puxar a alavanca para baixo (imagem 03). Para bloquear basta puxar a alavanca para a posição original.



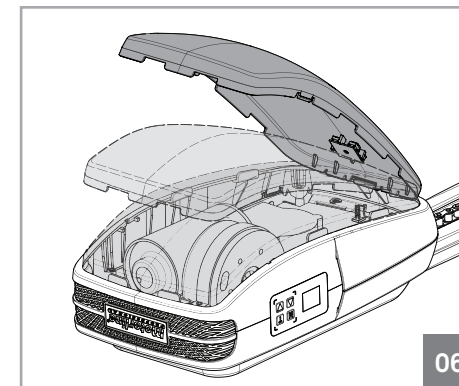
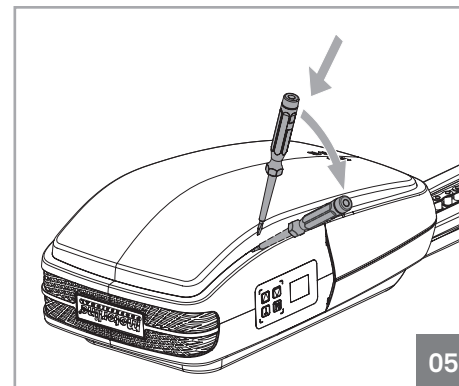
Posição 01 • Motor bloqueado
Posição 02 • Motor desbloqueado



← Com este automatismo é também fornecido um cordel para aplicar na alavanca de desbloqueio, que torna o processo ainda mais prático e cómodo.

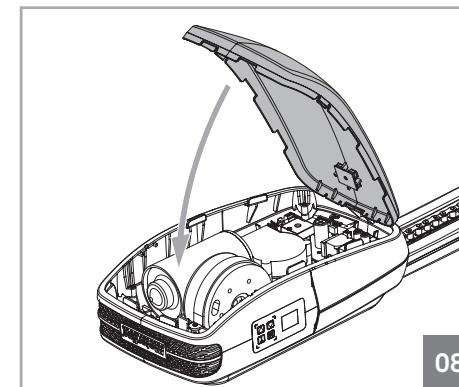
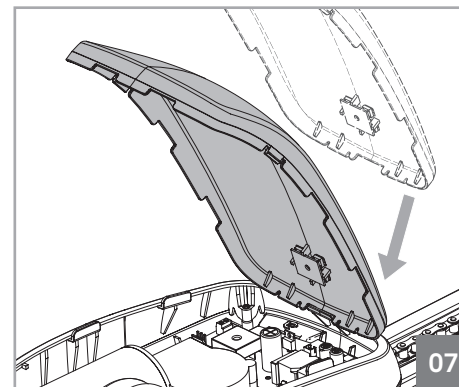
03. O AUTOMATISMO

RETIRAR TAMPA SUPERIOR



Para retirar a tampa basta inserir uma pequena chave de fendas nos furos laterais, e criar um efeito alavanca para libertar os encaixes entre a tampa superior e o corpo. Depois basta retirar a tampa levantando-a.

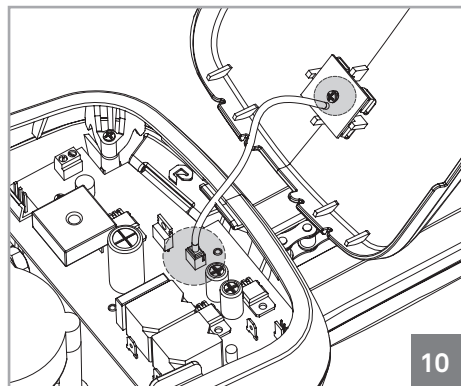
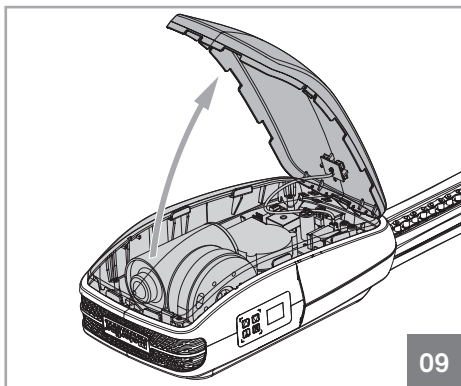
ENCAIXAR TAMPA SUPERIOR



Para colocar a tampa, deve primeiro encaixar na parte traseira como mostrado na figura 07. Depois basta rodar a tampa e encaixar na parte frontal pressionando para baixo. Os encaixes irão automaticamente prender a tampa.

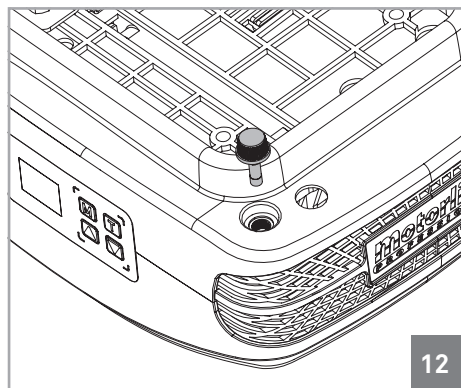
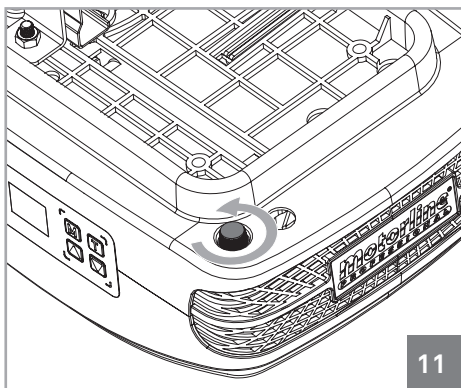
03. O AUTOMATISMO

TROCAR LEDS DE CORTESIA



• Para trocar a placa de LEDs deve abrir a tampa superior e desencajar o fio dos LEDs da central de controlo. Desaperte o parafuso que prende a placa de LEDs à tampa superior e retire a placa. Agora basta colocar a nova placa de LEDs, aparafusá-la, encaixar o fio na central de controlo e voltar a encaixar a tampa no motor.

TROCAR FUSÍVEL



• Para trocar o fusível, deve primeiro desapertá-lo como visível na imagem 11. Depois basta puxar para o retirar (imagem 12). Repita os mesmos passos pela ordem contrária para colocar um novo fusível.

O automatismo usa um fusível de 250V 2,5A.

03. O AUTOMATISMO

INFORMAÇÕES PRÉ-INSTALAÇÃO

Para que o automatismo **ROSSO EVO** funcione correctamente, antes da instalação deve ter em atenção os seguintes parâmetros:

- Leia todos os passos pelo menos uma vez, de forma a inteirar-se do processo de instalação e configuração.
- Certifique-se que a estrutura da porta é sólida e em condições para ser automatizada.
- Verifique se a porta seccionada não apresenta anomalias mecânicas, como pontos de fricção/prisão, pois poderá pôr em causa a durabilidade do automatismo.
- Verifique se a porta está em bom estado para ser instalado o motor. Para isso, eleve-a manualmente a 800mm, 1600mm e 2000mm do solo. Confira se a porta se mantém suspensa nessas posições ou a descair minimamente. Se a porta começar a subir ou a descer, significa que as molas não estão bem calibradas.
- Verifique o espaço envolvente. Avalie cuidadosamente eventuais perigos que possam causar danos materiais, possível contacto de insetos, infiltrações, entre outros.
- Certifique-se de que o automatismo será ligado a uma tomada de 230V, devidamente protegida com Fio Terra.
- Verifique se existe proteção elétrica adequada contra curto-circuitos/picos de corrente, e ligação terra no Quadro Elétrico.
- Tenha cuidado na eventualidade de manusear diretamente a central de controlo. O incorreto manuseamento pode danificar alguns componentes elétricos.
- Certifique-se que tem preparado todo o material necessário para a instalação.
- Avalie os dispositivos de segurança a instalar. Isto garantirá que acidentes inesperados não aconteçam.



É muito importante que estas precauções sejam respeitadas!

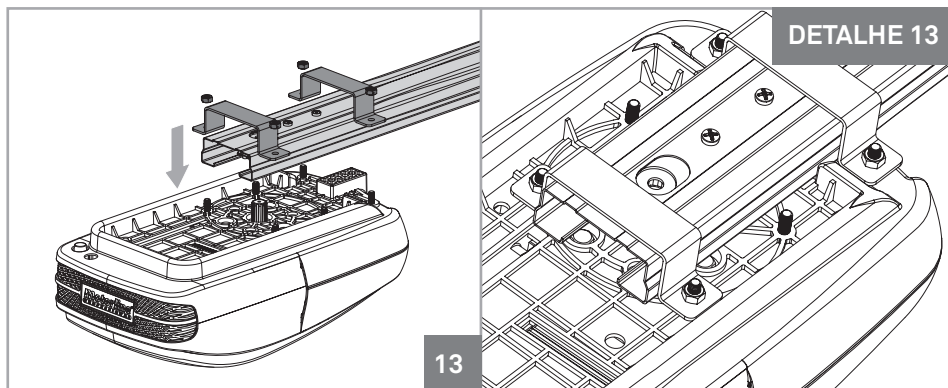
Apenas desta forma pode ser assegurado o correto funcionamento e durabilidade dos automatismos!

04. INSTALAÇÃO

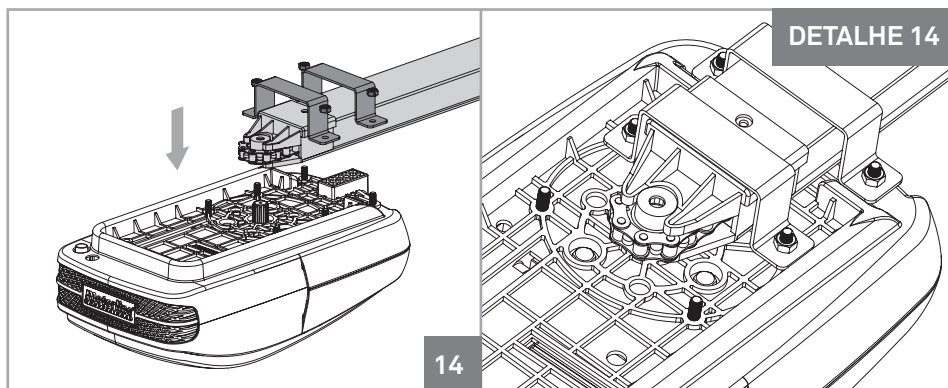
FIXAÇÃO DO MOTOR NA CALHA



Com as calhas standard, poderá apenas automatizar portas com altura máxima de 2500mm.



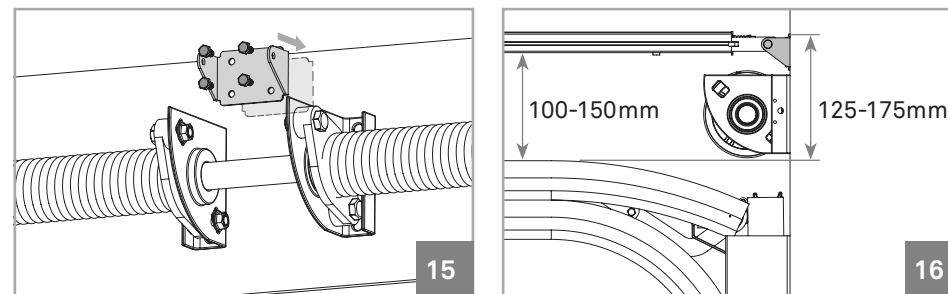
01 • A fixação da **calha de ferro** no automatismo deve ser feita utilizando as chapas e fêmeas M6 como mostrado na figura acima. Deve apertar em 4 parafusos, deixando os dois do meio livres.



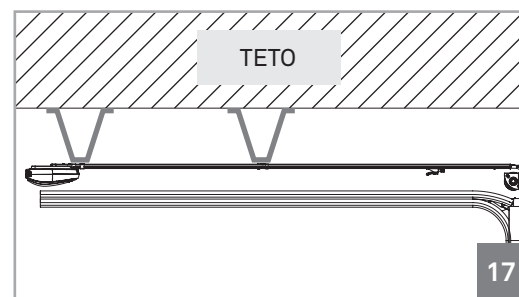
02 • A fixação da **calha de alumínio** no automatismo deve ser feita utilizando as chapas e fêmeas M6 como mostrado na figura acima. Deve apertar em 4 parafusos, deixando os dois mais à frente livres.

04. INSTALAÇÃO

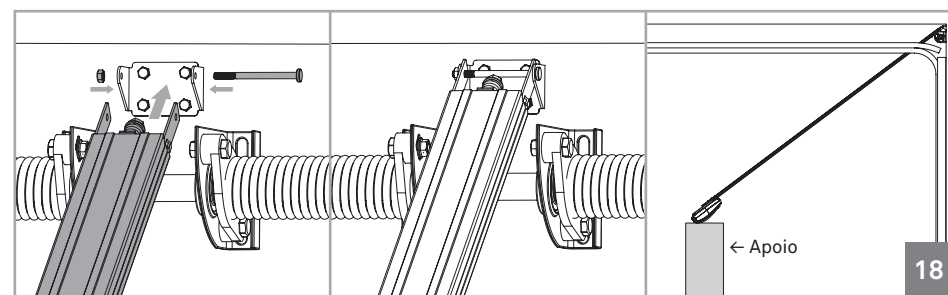
INSTALAÇÃO DO AUTOMATISMO



01 • Fixar a chapa de suporte da calha à padieira, como visível na imagem 15. Na imagem 16 pode ver-se a distância a manter entre a calha do portão e a parte superior da chapa de suporte (125-175mm).



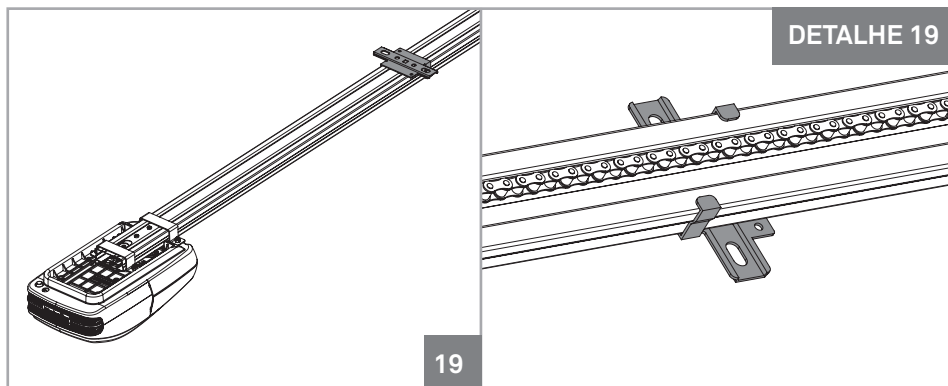
← **Nota** • Caso não possa fixar a calha ao teto por não respeitar as medidas acima, deve criar uma estrutura sólida para a poder fixar nas medidas corretas. Essa estrutura poderá ser fixa no teto como visível na imagem 17.



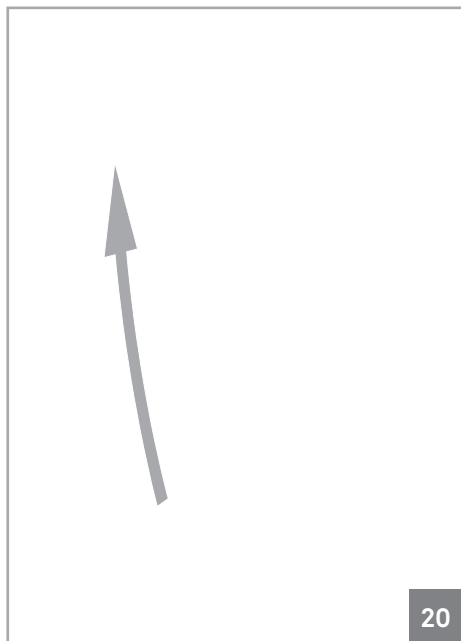
02 • Apertar a calha na chapa de fixação já colocada. Para facilitar a tarefa, pode fazê-lo com a calha inclinada (motor no chão/apoio) o que facilita a instalação pois apenas tem de manusear a zona da calha a fixar.

04. INSTALAÇÃO

INSTALAÇÃO DO AUTOMATISMO

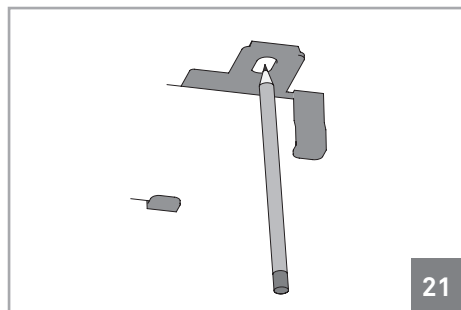


03 • Colocar chapa de fixação da calha ao teto sensivelmente a meio da calha de ferro como visível nas imagens acima.



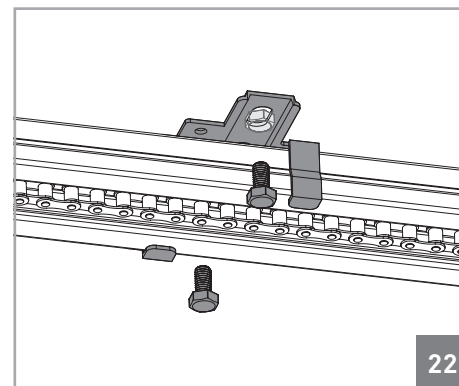
04 • Suba o motor até que a calha fique nivelada horizontalmente. Caso seja necessário, deve criar uma estrutura de apoio a uma superfície sólida como demonstrado na página anterior, de maneira que a calha fique nivelada (imagem 17).

Marque as furações da chapa no teto e/ou estrutura e faça os furos necessários para a fixar.

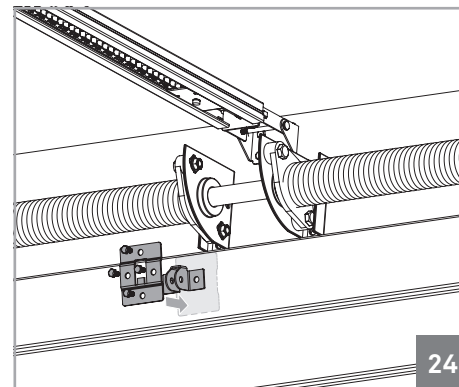
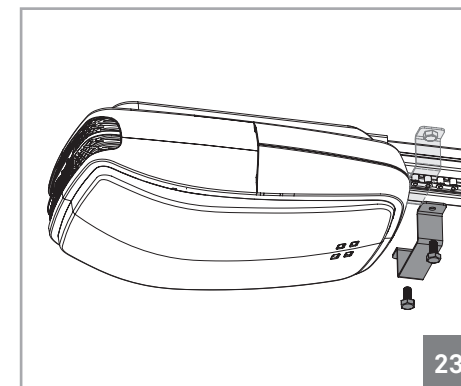


04. INSTALAÇÃO

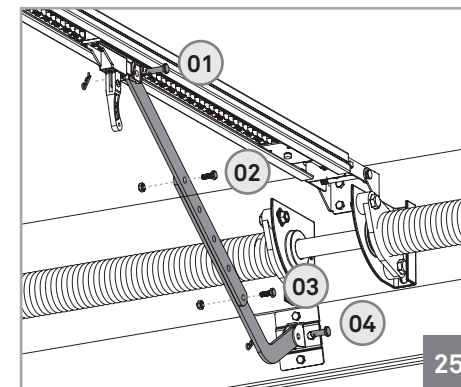
INSTALAÇÃO DO AUTOMATISMO



05 • Depois de subir a calha e marcar as furações, deve fixar a chapa com parafusos. De seguida, deve usar a braçadeira de aperto para reforçar a fixação, desta vez perto do motor (imagem 23)



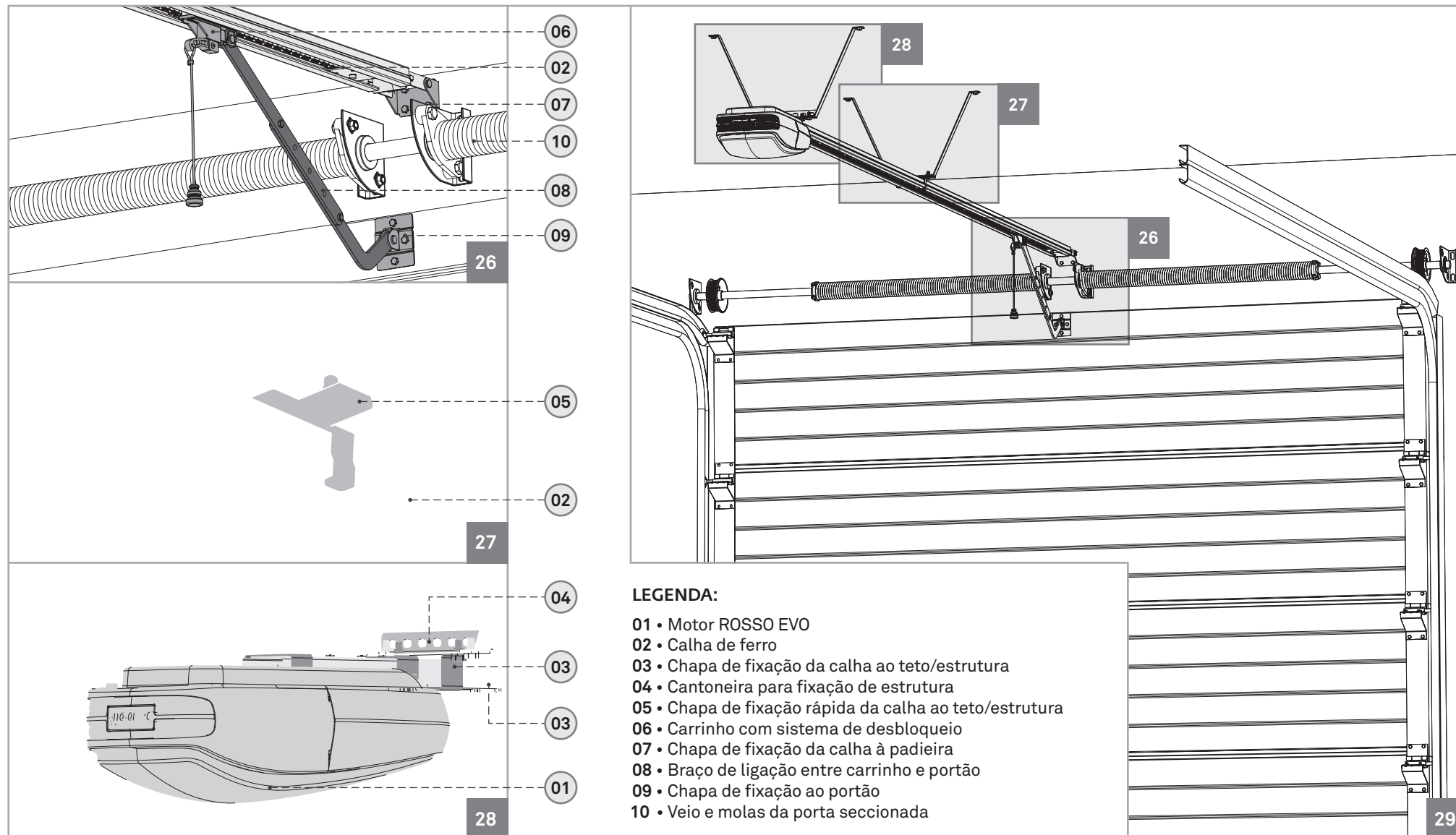
06 • Fixe a chapa ao painel superior da porta. A chapa deve ficar centrada horizontalmente com o painel, de forma a ficar alinhada com a calha. Deve também ser fixa o mais acima possível, como visível na imagem 24.



07 • Fixe agora as duas chapas de ligação entre o carrinho e a chapa do painel superior. Utilize os parafusos e fêmeas M8 para apertar as 2 chapas entre si (02 e 03), e os 2 pinos com as cavilhas para as fixar no carrinho e portão (01 e 04).

04. INSTALAÇÃO

MAPA DE INSTALAÇÃO



05. PROGRAMAÇÃO

LEGENDA



Legenda:

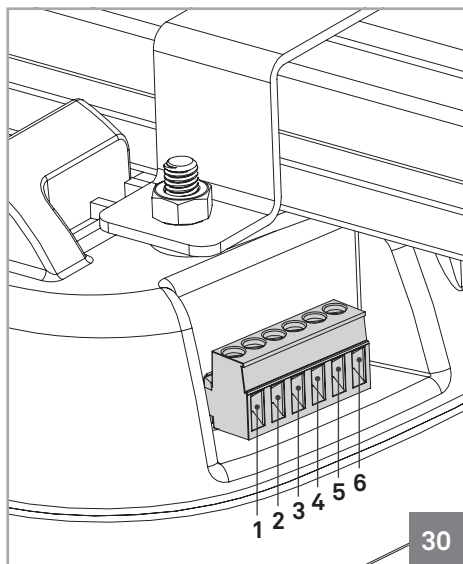
- 88 • Display
- M • Menu Principal
- T • Programação de Comandos
- ▲ • Aumentar
- ▼ • Diminuir

Ao ligar a energia, o display exibe uma contagem decrescente de **99** a **11**, e a lâmpada de cortesia permanece ligada por 2 segundos. Quando o motor está em stand-by, o display exibe a mensagem **88**.

Quando o motor está em abertura, o display exibe sempre a mensagem **0P**.

Quando o motor está em fecho, o display exibe sempre a mensagem **0E**.

Nota: Se ligar um pirilampo para sinalização, este irá piscar durante qualquer ciclo de movimento do portão.



Ligações do Conector:

- 1 • Porta pedonal (contacto NC)
- 2 • PB (contacto NO)
- 3 • PE (contacto NC)
- 4 • GND (comum)
- 5 • +24V
- 6 • Pirilampo externo (máx. 24V 5W)

30

05. PROGRAMAÇÃO

FUNÇÕES DO MENU

A central de controlo possui um menu principal que permite o acesso a todas as diferentes configurações do automatismo.

P0	Programação da função "Follow Me"	P5	Ativar/desativar função condomínio
P1	Programação dos cursos de abertura e fecho	P6	Programação do aviso de manutenção
P2	Programação do nível de força do automatismo	P7	Programação de comandos usando comando já configurado
P3	Ativar/desativar fotocélulas de segurança	P8	Contagem de manobras
P4	Programação da função de fecho automático	P9	Ativar/desativar porta de serviço



Deve começar todas as programações a partir do modo stand-by (--)!

Todas as instruções de configuração dos menus descritas neste manual foram realizadas tendo como ponto de partida o modo stand-by (--).

Deve começar a programação do menu P1 com o portão fechado, uma vez que a primeira manobra de configuração será de abertura.

88 • Programação da função "Follow Me"

01 • Prima a tecla **M** durante 4seg para aceder ao menu de programação.

02 • O display irá mostrar **P1**. Prima a tecla **▼** para passar a **P0**.

03 • Prima a tecla **M** uma vez para entra no submenu.

04 • O display irá mostrar o valor atualmente definido. Pode agora selecionar outra opção usando as teclas **▲** ou **▼** para selecionar o valor pretendido para o "Follow Me".

Nota: Cada valor corresponde aos segundos que o automatismo espera para fechar.

• Exemplo: **02** corresponde a **2 segundos**.

05 • Prima a tecla **M** durante 2seg para confirmar a opção desejada.

Funcionalidade • A função "Follow Me" executa o fecho automático do portão, após as fotocélulas detetarem a passagem de pessoas ou veículos.

O intervalo de tempo entre a passagem de carros/pessoas pelas fotocélulas e o início da manobra de fecho do portão, pode ser definido entre 0 a 10 segundos.



Esta função só funciona se as funções **P3** e **P4** estiverem ativadas.

05. PROGRAMAÇÃO

FUNÇÕES DO MENU

88 • Programação dos cursos de abertura e fecho

- 01 • Prima a tecla **M** durante 4seg para aceder ao menu de programação.
- 02 • O display irá mostrar **P1** e prima a tecla **M** uma vez para aceder ao submenu.
- 03 • O display irá mostrar **OP**. Pode agora configurar o limite da abertura utilizando as teclas **▲** ou **▼** para o ajustar.
- 04 • Prima a tecla **M** durante 2seg para confirmar a posição de aberto.
- 05 • O display irá mostrar **CL**. Pode agora configurar a posição de fecho utilizando na mesma as teclas **▲** e **▼**.
- 06 • Prima a tecla **M** durante 2seg para confirmar a posição de fecho. A central guarda a configuração e sai do modo de programação. Os LEDs ligam por 2seg e o portão começa a abrir e fechar automaticamente até aos limites programados, exibindo no display a mensagem **OP** durante a abertura e **CL** durante o fecho. Quando acabar de fechar a central sairá para modo stand-by (--).



Se ficar mais de **20seg** sem pressionar qualquer tecla, a central irá sair do estado em que se encontra e irá automaticamente para modo Stand-By, sem gravar qualquer ação.

88 • Programação do nível de força do automatismo

- 01 • Prima a tecla **M** durante 4seg para aceder ao menu de programação.
- 02 • Ao aparecer **P1** no display, pressione as teclas **▲** e **▼** as vezes necessárias até o display mostrar **P2**.
- 03 • Prima a tecla **M** uma vez para aceder a esse submenu.
- 04 • O display irá mostrar um valor entre **F1** e **F9**, que identifica o nível de força em que o motor está configurado. Utilize as teclas **▲** ou **▼** para se colocar sobre a opção desejada, sendo que **F1** corresponde ao mínimo da força e **F9** ao máximo.
- 05 • Prima a tecla **M** uma vez para gravar essa opção.
- 06 • A central irá sair para o modo stand-by (--), e a configuração foi bem sucedida.

Nota • A central vem com o nível **F4** configurado de fábrica.

05. PROGRAMAÇÃO

FUNÇÕES DO MENU

88 • Ativar/desativar fotocélulas de segurança

- 01 • Prima a tecla **M** durante 4seg para aceder ao menu de programação.
- 02 • Ao aparecer **P1** no display, pressione as teclas **▲** ou **▼** as vezes necessárias até o display mostrar **P3**.
- 03 • Prima a tecla **M** uma vez para aceder a esse submenu.
- 04 • O display irá mostrar o valor **H0** ou **H1**, que identifica a opção em que a central está configurada. Utilize as teclas **▲** ou **▼** para se colocar sobre a opção desejada, sendo que **H0** desativa a utilização de fotocélulas e **H1** ativa-a.
- 05 • Prima a tecla **M** uma vez para gravar essa opção.
- 06 • A central irá sair para o modo stand-by (--), e a configuração será bem sucedida.

Funcionalidade • Quando a utilização de fotocélulas está ativa e algum obstáculo atravessar as mesmas quando a porta está em fecho, a porta irá inverter o sentido começando a abrir.

Nota • A utilização de fotocélulas vem desativada de fábrica (**H0**).



Deve começar todas as programações a partir do modo stand-by (--)

Se ficar mais de **20seg** sem pressionar qualquer tecla, a central irá sair do estado em que se encontra e irá automaticamente para modo Stand-By sem gravar qualquer ação.

88 • Programação da função de fecho automático

- 01 • Prima a tecla **M** durante 4seg para aceder ao menu de programação.
- 02 • Ao aparecer **P1** no display, pressione as teclas **▲** ou **▼** as vezes necessárias até o display mostrar **P4**.
- 03 • Prima a tecla **M** uma vez para aceder a esse submenu.
- 04 • O display irá mostrar um valor entre **00** e **90**, que identifica o tempo em segundos que o motor fica em espera desde que é finalizada a abertura até iniciar o fecho automático. Utilize as teclas **▲** ou **▼** para se colocar sobre a opção desejada.
- 05 • Prima a tecla **M** uma vez para gravar essa opção.
- 06 • A central irá sair para o modo stand-by (--), e a configuração será bem sucedida.

Nota • A opção **00** desativa o fecho automático, pelo que o portão irá apenas fechar se receber uma ordem de algum dispositivo configurado. Qualquer outra opção define o tempo de fecho automático, sendo que o mínimo é de 10 segundos (opção **10**) e o máximo é de 90 segundos (opção **90**).

05. PROGRAMAÇÃO

FUNÇÕES DO MENU

P5 • Ativar/desativar função condomínio

- 01 • Prima a tecla **M** durante 4seg para aceder ao menu de programação.
- 02 • Ao aparecer **P1** no display, pressione as teclas ▲ ou ▼ as vezes necessárias até o display mostrar **P5**.
- 03 • Prima a tecla **M** uma vez para aceder a esse submenu.
- 04 • O display irá mostrar o valor **C0** ou **C1** que identifica a opção em que a central está configurada. Utilize as teclas ▲ ou ▼ para se colocar sobre a opção desejada.
- 05 • Prima a tecla **M** uma vez para gravar essa opção.
- 06 • A central irá sair para o modo stand-by (--) e a configuração será bem sucedida.

Funcionalidade • Esta função faz com que a central ignore todas as ordens enviadas por dispositivos configurados durante o percurso de abertura.

- Se pressionar o comando durante a abertura, a ordem é rejeitada e continua a abrir.
- Se pressionar com o portão completamente aberto, este começará a fechar.
- Se pressionar durante o fecho, o portão inverte o sentido começando a abrir.

Quando desativada, poderá comandar a abertura ou fecho do portão sempre que desejar, sendo que o seu comportamento é abre-pára-fecha-pára-abre-pára(...) por cada vez que pressionar o comando.



Nota • As funções P4 e P5, quando ativadas, servem para evitar que o portão fique aberto. Desta forma, o portão irá sempre abrir completamente, iniciando o fecho depois do tempo de pausa definido em P4.

P6 • Programação do aviso de manutenção

- 01 • Prima a tecla **M** durante 4seg para aceder ao menu de programação.
- 02 • Ao aparecer **P1** no display, pressione as teclas ▲ ou ▼ as vezes necessárias até o display mostrar **P6**.
- 03 • Prima a tecla **M** uma vez para aceder a esse submenu.
- 04 • O display irá mostrar um valor entre **00** e **45**, que identifica os milhares de manobras ao qual o motor irá emitir uma luz de aviso de manutenção. Utilize as teclas ▲ ou ▼ para se colocar sobre a opção desejada.
- 05 • Prima a tecla **M** uma vez para gravar essa opção.
- 06 • A central irá sair para o modo stand-by (--) e a configuração será bem sucedida.

Funcionalidade • Este aviso, serve para agendar revisões ao automatismo, portão ou molas ao fim de um certo número de manobras completas (abre-pára-fecha-pára). Quando o automatismo efetuar o nº de manobras definido neste submenu, os LEDs

05. PROGRAMAÇÃO

FUNÇÕES DO MENU

irão piscar intermitentemente durante dois minutos em qualquer manobra realizada, para sinalizar o aviso de manutenção.

Nota • A opção **00** desativa o aviso de manutenção. Qualquer outra opção define os milhares de manobras, sendo que o mínimo é de 5000 manobras (opção **05**) e o máximo é de 45000 manobras (opção **45**).

Sempre que pretender re configurar este submenu, deve efetuar duas configurações. Na primeira deve definir a opção **00** para fazer um RESET à contagem de manobras e depois na segunda definir a opção desejada. A central irá apartir desse momento começar a contagem das manobras para emitir o sinal de aviso.

P7 • Programação de comandos usando comando já configurado

- 01 • Prima a tecla **M** durante 4seg para aceder ao menu de programação.
- 02 • Irá aparecer **P1** no display e pressione as teclas ▲ ou ▼ as vezes necessárias até o display mostrar **P7**.
- 03 • Prima a tecla **M** uma vez para aceder a esse submenu.
- 04 • O display irá mostrar o valor **L0** ou **L1** que identifica a opção em que a central está configurada. Utilize as teclas ▲ ou ▼ para se colocar sobre a opção desejada.
- 05 • Prima a tecla **M** uma vez para gravar essa opção.
- 06 • A central sairá para o modo stand-by (--) e a configuração será bem sucedida.

Funcionalidade • Este menu permite ativar ou desativar a possibilidade de programar novos comandos através de um comando já configurado (ver pág. 11.A).

L0 significa que esta funcionalidade está desativada, e **L1** significa que está ativada.

P8 • Contagem de manobras

- 01 • Prima a tecla **M** durante 4seg para aceder ao menu de programação.
- 02 • Ao aparecer **P1** no display, pressione as teclas ▲ ou ▼ as vezes necessárias até o display mostrar **P8**.
- 03 • Prima a tecla **M** uma vez para aceder a esse submenu.
- 04 • O display irá mostrar três números, cada um durante 2 segundos e separados por intervalos de 1 segundo entre eles. Após isto a central sairá automaticamente para o modo stand-by (--).

Funcionalidade • Esta função serve para visualizar todas as manobras completas efetuadas pelo automatismo (abre-pára-fecha-pára).

Exemplo: Se ao entrar no submenu **P8** o display mostrar primeiro o nº15, depois o nº65

05. PROGRAMAÇÃO

FUNÇÕES DO MENU

e por último o nº22, significa que já foram efetuadas **156522** manobras completas no total (abertura e fecho).

RESET através do menu P6: Para reiniciar a contagem de manobras, aceda ao submenu **P6**, e enquanto o display mostrar qualquer uma das opções desse submenu, pressione as teclas ▲ e ▼ e ao mesmo tempo durante 10segundos. A central irá sair automaticamente para modo de stand-by e o RESET ao menu **P8** está efetuado.

P9 • Porta de serviço / Fococélulas para Porta de Abertura Lateral

01 • Prima a tecla **M** durante 4seg para aceder ao menu de programação.

02 • Ao aparecer **P1** no display, pressione as teclas ▲ ou ▼ as vezes necessárias até o display mostrar **P9**.

03 • Prima a tecla **M** uma vez para aceder a esse submenu.

04 • O display irá mostrar o valor **E0** ou **E1** que identifica a opção em que a central está configurada. Utilize as teclas ▲ ou ▼ para se colocar sobre a opção desejada.

05 • Prima a tecla **M** uma vez para gravar essa opção.

06 • A central irá sair para o modo stand-by (--) e a configuração será bem sucedida.

Funcionalidade • A opção **E0** desativa a utilização destas funcionalidades enquanto que a opção **E1** as ativa.

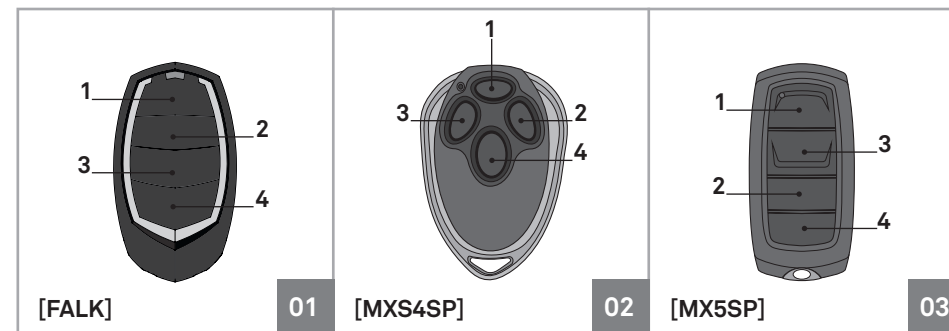
Quando ativada a função, o motor apenas abre/fecha se a porta de serviço estiver fechada ou se as fotocélulas de porta lateral não forem interrompidas.

Com a porta de serviço aberta, a central rejeita qualquer ordem de abertura ou fecho. Se a porta de serviço se abrir durante movimento do portão, o automatismo pára imediatamente.

Se as fotocélulas forem interrompidas durante o fecho o automatismo pára imediatamente, mas se for durante a abertura o automatismo pára e inverte por 1 seg.

05. PROGRAMAÇÃO

PROGRAMAR COMANDOS



• Configuração standard usando a tecla T do display

01 • Em modo stand-by (--), prima a tecla T até o display mostrar **SU**.

02 • Prima 2 vezes a tecla pretendida do comando a configurar até o motor entrar em movimento.

Nota • Repita estes passos sempre que quiser configurar novos comandos.

• Configuração através de comando já configurado

Uma vez que tenha já um comando configurado, pode utilizá-lo para abrir a memória da central à distância de forma a poder configurar novos comandos.

Isto permite uma fácil configuração sem ser necessário ter acesso direto ao motor.

01 • Em modo stand-by (--), prima os botões **3** e **4** de um comando já configurado até que os LEDs de cortesia comecem a piscar. Largue agora, os botões pressionados.

02 • Pressione a tecla pretendida do novo comando a configurar até que o motor entre em movimento.

Nota 1 • Repita estes passos sempre que quiser configurar novos comandos.

Nota 2 • Esta funcionalidade pode ser ativada ou desativada através do menu **P7** do display de controlo (ver pág 10.A).

• Apagar todos os comandos configurados

01 • Em modo stand-by (--), prima a tecla T durante 10seg até o display mostrar dl.

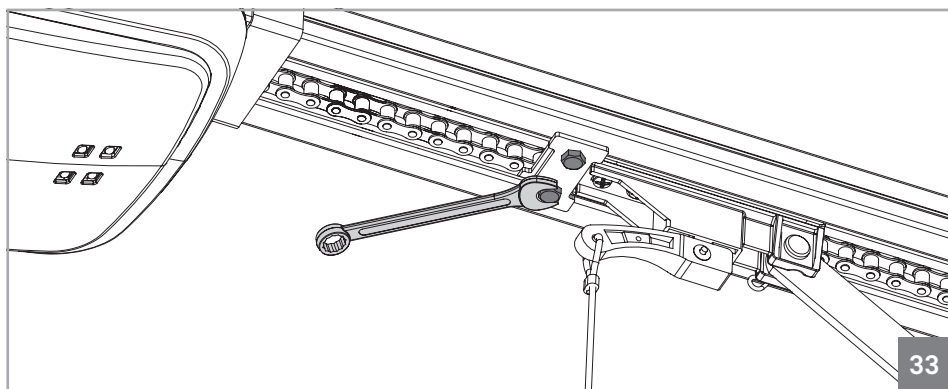
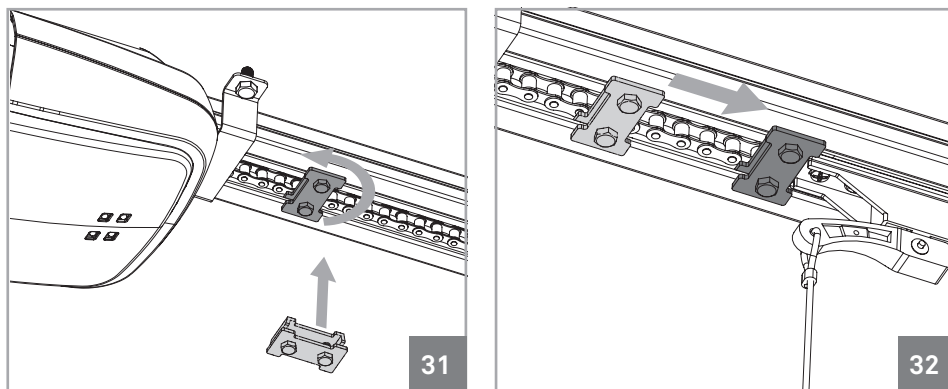


A central tem uma capacidade máxima de 30 comandos e apenas aceita comandos Rolling Code MOTORLINE!

05. PROGRAMAÇÃO

BATENTE NA ABERTURA

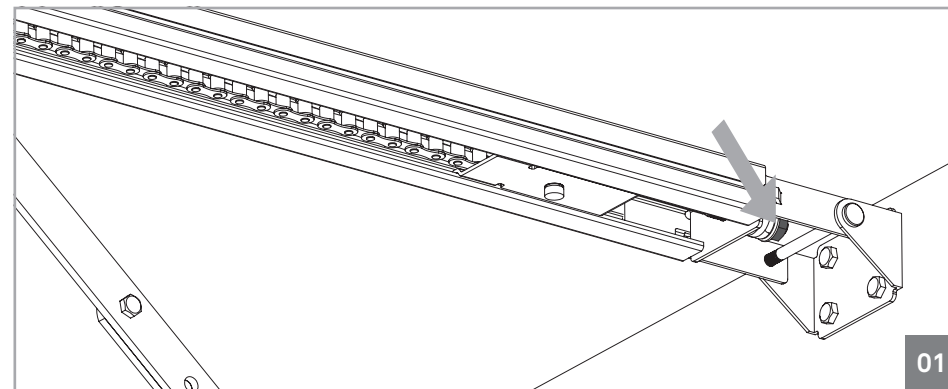
O automatismo necessita de batente na abertura e no fecho para controlar sempre os cursos. No fecho, o chão servirá de batente, mas na abertura é necessário criar um batente na calha de ferro, para garantir que o carrinho pare sempre no local correto.



- Para instalar o batente de abertura basta aplicá-lo na calha, como visível na imagem 34. O batente deve ficar com uma chapa fora da calha e outra dentro, para que quando o apertar, este fique bem fixo na calha.
- **Com o portão completamente aberto**, encoste o batente ao carrinho (35).
- Depois basta apertar os dois parafusos para manter o batente nessa exata posição (36).

06. PÓS-INSTALAÇÃO

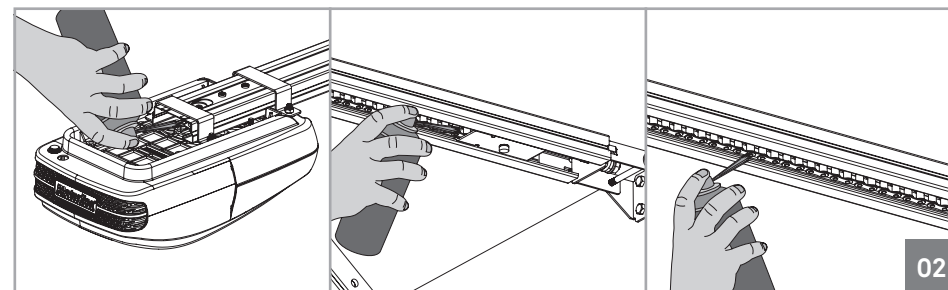
ESTICAR CORRENTE DA CALHA



Para o automatismo funcionar corretamente, a corrente deve estar bem ajustada. Para isso, apenas necessita de apertar ou desapertar a fêmea sombreada na imagem acima com uma chave de bocas, o que irá esticar ou aliviar a corrente. A corrente não deve ser esticada em demasia pois irá ficar presa demais e danificará o motorreductor, nem solta demais ao ponto de descair a meio e sair da calha.

Nota • A mola do esticador nunca deve ficar totalmente comprimida, pois estará em tensão máxima!

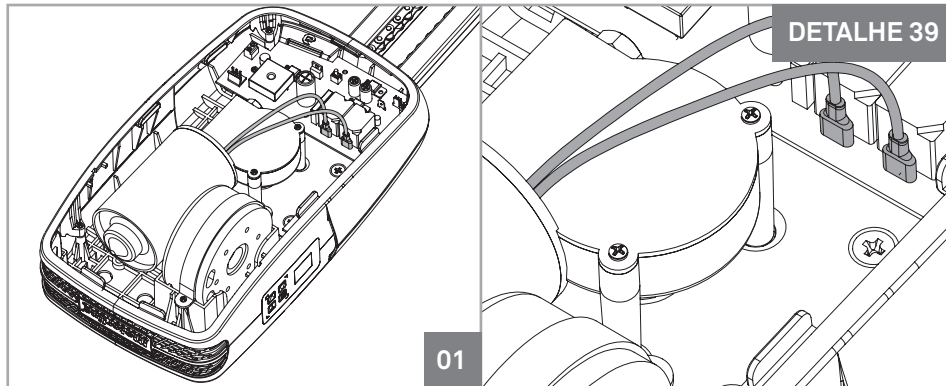
MANUTENÇÃO



A única manutenção necessária é a lubrificação dos eixos de movimento do automatismo e da calha. Os pinhões nas duas extremidades das calhas, bem como os seus casquilhos de apoio e a corrente devem ser lubrificadas no mínimo uma vez por ano.

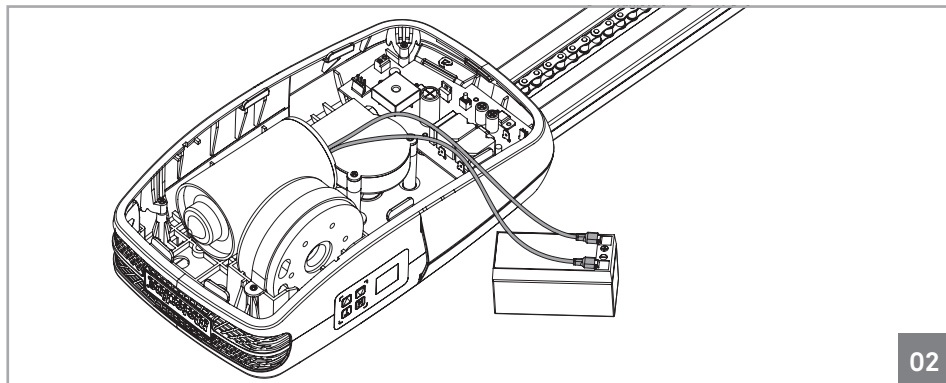
07. DIAGNÓSTICO

LIGAR MOTOR A BATERIA DE 24V



Em caso de avaria ou mau funcionamento do automatismo, será necessário detetar o componente avariado (motor ou central). Para tal, deve testar o motor ligado diretamente a uma fonte de alimentação a **24V DC**, de forma a perceber se este funciona.

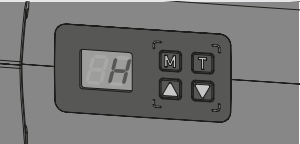
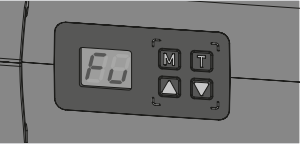
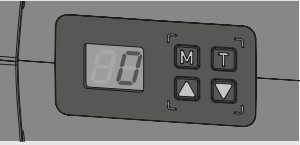
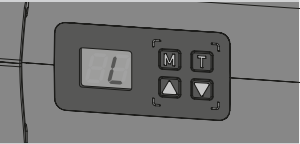
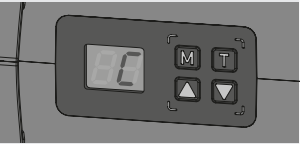
Basta desligar os dois cabos do motor (sombreados na imagem 39) que fazem a ligação à central e conetá-los diretamente a uma bateria de **24V DC** como visível na imagem 40.



Os cabos do motor não têm sentido específico de ligação. A única diferença é que, ligando de uma forma o motor irá rodar num sentido, e ligando ao contrário, irá rodar na outra direção.

08. RESOLUÇÃO DE AVARIAS

MAPA DE ERROS DA CENTRAL

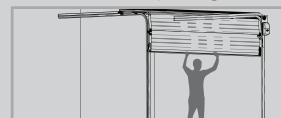
Erro	Descrição do erro	Causa	Resolução do problema
ERRO DE ENCODER 	<ul style="list-style-type: none"> A central não recebe informação do encoder instalado no motor. 	<ul style="list-style-type: none"> Ficha de ligação do encoder. Motor não funciona e o encoder não faz leitura. Encoder não funciona/está desligado. Central de dígitos não envia sinal para a central base. Central base não dá saída de energia para motor funcionar. 	<ul style="list-style-type: none"> Verifique se a ficha está bem ligada. Testar com bateria para ver se o motor funciona. Testar com outro encoder. Testar com outra central de dígitos. Testar com outra central base.
MEMÓRIA CHEIA 	<ul style="list-style-type: none"> É impedido de programar um novo comando (nº31). 	<ul style="list-style-type: none"> A memória está cheia (30 comandos). 	<ul style="list-style-type: none"> No caso de não utilizar os comandos memorizados, limpe a memória existente. Se tem 30 comandos programados e quer adicionar mais, instale uma recetora exterior (MR5SP).
TEMPO DE TRABALHO EXCESSIVO 	<ul style="list-style-type: none"> O motor pára o seu funcionamento. Em programação não grava o curso. 	<ul style="list-style-type: none"> O motor esteve mais de 1 minuto em funcionamento contínuo. 	<ul style="list-style-type: none"> O motor não suporta um tempo de trabalho superior a 1 minuto. No caso de tentar fazer uma programação com um curso superior a 1 minuto este não será memorizado. Volte a fazer a programação do curso sem que este exceda 1 minuto.
ERRO DE CURSO 	<ul style="list-style-type: none"> Tentar programar o fecho antes da abertura. Motor de calhas de ferro (CF) mas com calhas de alumínio (CA) instaladas ou o contrário (motor CA e calha CF). Verificar se ao pressionar seta ▲ sobe a porta e surge OP no display. Verificar se ao pressionar ▼ desce a porta e surge CL no display. 		<ul style="list-style-type: none"> Trocar fio vermelho pelo fio preto do motor.
CARGA EXCESSIVA 	<ul style="list-style-type: none"> Sobrecarga no motor devido a peso excessivo do portão. Esforço em demasia. Ao programar o motor (tempo de trabalho, Menu P1), o portão ficou em demasiado esforço contra o batente de abertura ou contra o chão. 		<ul style="list-style-type: none"> Refazer a programação do curso sem esforçar demasiado contra os batentes.

08. RESOLUÇÃO DE AVARIAS

INSTRUÇÕES PARA CONSUMIDORES FINAIS

INSTRUÇÕES PARA TÉCNICOS ESPECIALIZADOS

Anomalia	Procedimento	Comportamento	Procedimento II	Descobrir origem do problema			
• Motor não trabalha	• Verifique se tem alimentação a 230V ligada ao automatismo e se o fusível está a funcionar corretamente.	• Continua a não trabalhar.	• Consulte um técnico especializado MOTORLINE.	1 • Retire a tampa superior do motor; 2 • Meça a saída de 24V do transformador para detetar a localização da avaria;	A) Tem 24V: 1 • Verifique se a central está a alimentar o motor para detetar se a avaria se encontra no motor ou na central. Substitua o componente danificado ou envie	para os serviços MOTORLINE para diagnóstico e reparação.	o problema é do transformador. Se não tiver, o problema estará no fusível, cabos elétricos ou na própria corrente elétrica. Verifique todos os sistemas.
	• Verifique se a porta pedonal de serviço está bem fechada.	• Continua a não trabalhar.	• Consulte um técnico especializado MOTORLINE.	1 • Dê um start no comando para abrir e verifique o comportamento dos LEDs. 2 • Se piscar duas vezes,	significa que a ligação com as fotocélulas está com problemas. Verifique todo o circuito de ligação das fotocélulas ao motor.	B) Não tem 24V: 1 • Verifique a entrada a 230V do transformador. Se tiver 230V	3 • Se piscar três vezes, significa que a ligação com a porta de serviço está com problemas. Verifique todo o circuito de ligação da porta ao motor.
• Motor não se move mas faz ruído	• Desbloqueie o motor e mova o portão manualmente para verificar se existem problemas mecânicos no portão.	• Encontrou problemas?	• Consulte um técnico especializado em portões.	1 • Verifique todos os eixos e sistemas de movimento associados ao portão e ao automatismo (calhas, roldanas, cavilhas, dobradiças, etc) para descobrir qual é o problema. Verifique também se as molas estão em bom estado e conseguem suportar o portão.			
		• O portão move-se facilmente?	• Consulte um técnico especializado MOTORLINE.	1 • Desligue o motor da central e teste-o ligado diretamente a uma bateria de 24V para descobrir se está avariado (ver pág 12.B);	2 • Caso o motor funcione, o problema está na central. Retire-a e envie para os serviços técnicos MOTORLINE para diagnóstico;	3 • Caso o motor não funcione, retire-o e envie para os serviços técnicos MOTORLINE para diagnóstico.	
• Motor abre mas não fecha	1 • Verifique se tem algum obstáculo em frente das fotocélulas; 2 • Verifique se as fotocélulas estão a trabalhar. Passe a mão na frente e verifique se o relé da mesma faz ruído. 3 • Verifique se algum dos dispositivos de controlo (seletor de chave, botoneira, video-porteiro, etc) do portão estão presos e a enviar sinal permanente; NOTA • Com o portão aberto, se der ordem para fechar e tiver algum obstáculo em frente às fotocélulas, os LEDs piscam 2 vezes. Durante fecho, se inverter por deteção de esforço, pisca 1 vez apenas.	• Portão abriu mas não fechou.	• Consulte um técnico especializado MOTORLINE.	1 • Verifique se o display e os LEDs de cortesia estão ligados para ver se tem alimentação; 2 • Verifique se as fotocélulas estão alimentadas na saída da central. Se não estiverem, verifique o fusível de proteção nº FUSE FT (ver pág 14); 3 • Aceda ao menu no display e desative as fotocélulas e a porta de serviço; 4 • Experimente fechar;	A) Fechou: 1 • Problema está num desses dois sistemas. Ative as fotocélulas e verifique se o portão fecha. Se fechar, problema irá estar na porta de serviço. Ative-a no menu e tente fechar o portão para ter a certeza.	B) Não fechou: 1 • Problema está no motor ou na central. Dê ordem para o portão fechar enquanto mede a saída de energia da central para o motor. Se tiver 24V, a central está a funcionar e o problema estará no motor. 2 • Se não tiver corrente, o problema é da central.	
• Motor não faz percurso completo	• Desbloqueie o motor e mova o portão manualmente para verificar se existem problemas mecânicos no portão.	• Encontrou problemas?	• Consulte um técnico especializado em portões	1 • Verifique todos os eixos e sistemas de movimento associados ao portão e ao automatismo (calhas, roldanas, cavilhas, dobradiças, etc) para descobrir qual é o problema. Verifique também se as molas estão em bom estado e conseguem suportar o portão.			
		• O portão move-se facilmente?	• Consulte um técnico especializado MOTORLINE	1 • Verifique se os testes ao portão foram bem feitos; 2 • Altere a força no menu P2 até que o motor mova o portão sem inverter o sentido; 3 • Esta regulação deve ser feita de forma a que o portão ao	encontrar um obstáculo faça inversão (ilustração seguinte);	4 • Se mesmo no nível máximo de força (F9) ainda continuar o problema, teste o motor ligado diretamente a uma bateria de 24V para verificar se este tem força para abrir/fechar o portão completamente;	5 • Altere a força no menu P2 até que o motor mova o portão sem inverter o sentido;



09. LIGAÇÕES À CENTRAL

CENTRAL ROSSO EVO

